



Sicher wohnen – Einbruchschutz

# Ungebetene Gäste

**KEINBRUCH**

Sichern Sie Ihr Zuhause.  
Infos unter: [www.k-einbruch.de](http://www.k-einbruch.de)



Eine Initiative  
Ihrer Polizei und  
der Wirtschaft.

Wir wollen,  
dass Sie  
sicher leben.



Ihre Polizei

Kompetent. Kostenlos. Neutral.

# **Inhaltsverzeichnis**

Vorwort.....	3
<b>1.</b> Einbruchschutz durch Nachbarschaftshilfe .....	6
<b>2.</b> Technische Sicherheit .....	8
<b>2.1.</b> Türen.....	9
<b>2.2.</b> Fenster/Fenstertüren .....	17
<b>2.3.</b> Alarmanlagen .....	25
<b>3.</b> Schutz des Grundstücks.....	28
<b>4.</b> Schutz von Wertsachen .....	30
<b>5.</b> Die sechs goldenen Verhaltensregeln .....	32
<b>6.</b> Die Initiative K-EINBRUCH.....	34
<b>7.</b> Medienübersicht.....	36

## Liebe Leserin, lieber Leser,

ein Einbruch in den eigenen vier Wänden bedeutet für viele Menschen, ob jung oder alt, einen großen Schock. Dabei machen den Betroffenen die Verletzung der Privatsphäre, das verloren gegangene Sicherheitsgefühl oder auch schwerwiegende psychische Folgen, die nach einem Einbruch auftreten können, häufig mehr zu schaffen als der rein materielle Schaden.

Dass man sich davor schützen kann, zeigt die Erfahrung der Polizei: Über ein Drittel der Einbrüche bleibt im Versuch stecken, nicht zuletzt wegen sicherungstechnischer Einrichtungen. Aber auch durch richtiges Verhalten und durch aufmerksame Nachbarn werden Einbrüche verhindert.

Ratschläge, wie Sie sich und Ihr Eigentum wirkungsvoll schützen können, geben wir Ihnen in dieser Broschüre.

Darin kann natürlich nur eine Auswahl von Tipps zur Sprache kommen. Denn unsere Broschüre vermag eine individuelle Beratung keinesfalls zu ersetzen. Um sicherzugehen, wenden Sie sich deshalb am besten an eine (Kriminal-)Polizeiliche Beratungsstelle und lassen Sie sich dort von Fachleuten kostenlos und neutral über die Sicherungsmaßnahmen beraten, die aus Sicht der Polizei für Ihr Haus oder Ihre Wohnung sinnvoll und empfehlenswert sind. Die Adresse erhalten Sie bei jeder Polizeidienststelle.





### **„Bei mir ist nichts zu holen...“**

Viele unterschätzen den Wert ihres Besitzes und denken, ihr Haus oder ihre Wohnung wäre für Einbrecher uninteressant. Irrtum! Einbrecher hoffen immer auf lohnende Beute. Sie nutzen günstige Gelegenheiten wie schlecht gesicherte Türen, Fenster oder Terrassentüren rigoros aus. Aber auch die Anonymität, z. B. in Hochhäusern oder Wohnanlagen, kommt ihnen vielfach zugute.

### **„Einbrecher kommen überall rein...“**

Die polizeiliche Erfahrung zeigt, dass die wenigsten Einbrecher gut ausgerüstete „Profis“ sind. Meist handelt es sich vielmehr um Gelegenheitstäter, die sich oft schon durch einfache, aber wirkungsvolle technische Sicherungen von ihren Absichten abhalten lassen. Faktum ist: Sichtbare Sicherungstechnik wirkt auf den Täter eher abschreckend als anziehend. Denn Sicherungstechnik bedeutet eine längere „Arbeitszeit“ und je mehr Zeit verstreicht, desto größer wird das Entdeckungsrisiko.

**„Einbrecher kommen nachts...“**

Irrtum! Einbrecher kommen oft tagsüber, wenn üblicherweise niemand zu Hause ist, nämlich zur Schul-, Arbeits- und Einkaufszeit, am frühen Abend oder an den Wochenenden. In der dunklen Jahreszeit nutzen Einbrecher oft die frühe Dämmerung aus.

**„Einbrecher muss man aufhalten...“**

Vorsicht! Einbrecher wollen nicht entdeckt werden und vermeiden nach Möglichkeit jede Konfrontation. Wenn Sie einen Einbrecher bemerken: Stellen Sie sich ihm keinesfalls in den Weg! Spielen Sie nicht den Helden, denn das könnte schlimm für Sie ausgehen. Verständigen Sie stattdessen sofort die Polizei und geben Sie ihr eine möglichst gute Beschreibung des Täters und seines eventuell eingesetzten Fluchtfahrzeugs.

**„Ich kaufe mir am besten eine Alarmanlage...“**

Mechanische Sicherungen sollten auch in Ihren Sicherungsplanungen an oberster Stelle stehen. Sie sind die wesentliche Voraussetzung für einen wirksamen Einbruchschutz. Einbruchmeldeanlagen dagegen verhindern keinen Einbruch, sondern melden ihn nur. Dennoch gilt auch hier: Für Einbrecher wird das Risiko, entdeckt zu werden, wesentlich erhöht.

**„Ich bin ja versichert...“**

Sich nach dem Motto „Ich bin ja versichert und bekomme alles ersetzt“ auf seinen Versicherungsschutz zu verlassen, kann verhängnisvoll sein. Schon viele Betroffene mussten nach einem Einbruch feststellen, dass sie unterversichert waren. Abgesehen davon, kann auch die beste Versicherung keine ideellen Werte wie lieb gewonnene Erinnerungsstücke ersetzen und schon gar nicht das verloren gegangene Sicherheitsgefühl zurückbringen oder psychische Folgen lindern.



Nachbar-  
schaftshilfe

# 1. Einbruchschutz durch Nachbarschaftshilfe

### Verdächtige Spione

Am Freitag, den 18. Juni, gegen 13.50 Uhr meldete sich Frau Andrea E. aus der Kaiser-Wilhelm-Straße telefonisch bei der Polizeidienststelle in L.. Sie gab an, beobachtet zu haben, dass an den Vortagen mehrmals zwei ihr unbekannte Männer mittleren Alters mit auffälligem Interesse das Geschehen auf dem Grundstück ihrer Nachbarn verfolgt hätten. Da die Familie B. in Urlaub gefahren sei und ihr vor Urlaubsantritt einen Hausschlüssel hinterlassen habe, wandte sie sich mit der Bitte an die Polizei, ihr Tipps zu geben, wie sie dem Haus einen „bewohnten Eindruck“ verschaffen könne.

Die Polizei kann nicht überall sein, um Straftaten zu verhindern. Doch Nachbarn, die einander helfen, gibt es fast immer. Pflegen Sie den Kontakt zu Ihren Nachbarn – für mehr Lebensqualität und Sicherheit. Warten Sie nicht auf die anderen, tun Sie den ersten Schritt. Sprechen Sie die Bewohner Ihres Hauses oder Ihrer Nachbarhäuser an. Veranstalten Sie ein Treffen und tauschen Sie untereinander Rufnummern aus. Denn: In einer aufmerksamen Nachbarschaft haben Einbrecher, Diebe und Betrüger kaum eine Chance.

### TIPPS

- » Achten Sie bewusst auf gefährdende und verdächtige Situationen.
- » Halten Sie in Mehrfamilienhäusern den Hauseingang auch tagsüber geschlossen. Prüfen Sie, wer ins Haus will, bevor Sie den Türöffner drücken.
- » Achten Sie auf Fremde im Haus oder auf dem Nachbargrundstück und sprechen Sie sie an.
- » Sorgen Sie dafür, dass in Mehrfamilienhäusern Keller- und Bodentüren stets verschlossen sind.
- » Betreuen Sie die Wohnung länger abwesender Nachbarn, indem Sie z. B. den Briefkasten leeren. Es geht darum, einen bewohnten Eindruck zu erwecken.
- » Alarmieren Sie bei Gefahr (Hilferufe, ausgelöste Alarmanlage) und in dringenden Verdachtsfällen sofort die Polizei über Notruf 110.
- » Der Notruf ist von jedem Münz- oder Kartentelefon kostenlos – ohne Münzen oder Telefonkarte – möglich; beim Handy jedoch nur mit betriebsbereit eingelegter SIM-Karte.

A close-up photograph of a metal door handle assembly. The handle is a curved, cylindrical metal piece with a brushed finish, mounted on a rectangular metal plate. The plate is secured to a light-colored door with two screws. The background is blurred, showing a blue vertical element.

**Sicherheit** aus  
einem Guss



## 2. Technische Sicherheit

### Nächtlicher Besuch

In Anwesenheit der schlafenden Bewohner verschafften sich die unbekanntes Täter Zutritt zum Einfamilienhaus, indem sie das Langschild der Eingangstür abschraubten und den Einzelzylinder gewaltsam abkippten. Im Flur durchsuchten sie die Einkaufstasche sowie die Geldbörse der Geschädigten

und entwendeten daraus eine Barchaft in Höhe von etwa 85 Euro. In der Einkaufstasche wurde dann der Regenmantel der Geschädigten verstaut; vermutlich aufgrund des fluchtartigen Verlassens blieb er allerdings im Haus zurück. Weitere Räume wurden nicht betreten.

### 2.1. Türen

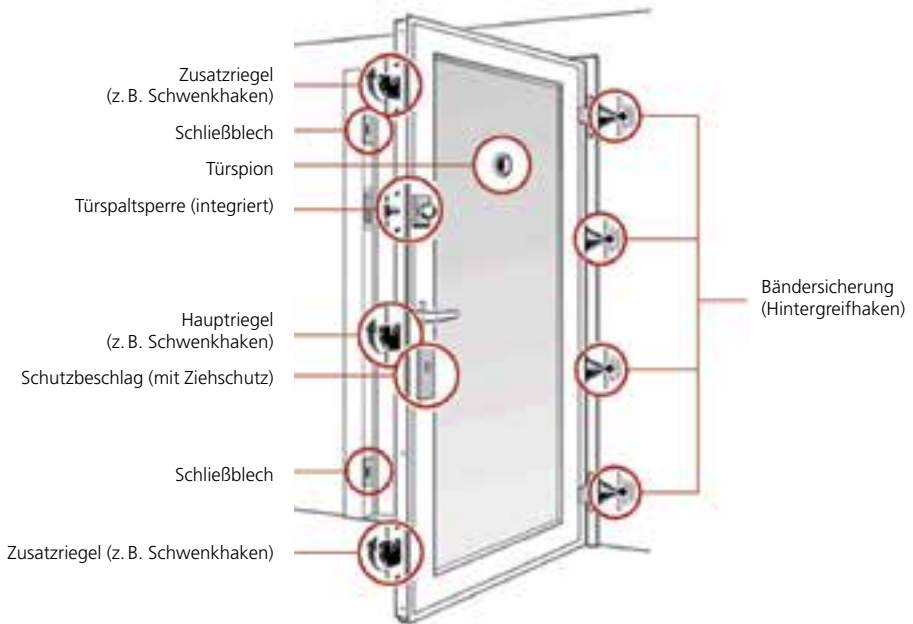
#### Neu- und Umbauten

Bei Neu- und Umbauten erhalten Sie durch den Einbau geprüfter einbruchhemmender Türen nach DIN EN 1627 mindestens der Widerstandsklasse (RC) 2 einen guten Einbruchschutz\*.

Bei diesen Türen ist sichergestellt, dass es in der Gesamtkonstruktion (Türblatt, Zarge, Schloss und Beschlag) keinen Schwachpunkt gibt. Sie haben dann ein Türelement „aus einem Guss“ und müssen nicht nachrüsten. Diese Türen gibt es in verschiedenen Widerstandsklassen und auch für Nebeneingänge.

---

\* Vergleichbare Sicherheit bieten einbruchhemmende Türen nach der „alten“ DIN V ENV 1627 ab Widerstandsklasse (WK) 2.



### Nachrüstung

Der Einbruchschutz für Türen kann im Nachhinein immer noch deutlich verbessert werden. Wichtig ist, dass die Nachrüstung für Türblätter, Türrahmen, Türbänder, Türschlösser, Beschläge, Schließbleche und auch Zusatzsicherungen in ihrer Wirkung sinnvoll aufeinander abgestimmt ist.

### TIPP: FACHGERECHTE MONTAGE

Sicherungen können ihren Zweck nur dann erfüllen, wenn sie fachgerecht eingebaut werden. Bei den (Kriminal-)Polizeilichen Beratungsstellen bekommen Sie Nachweise über Errichterunternehmen von mechanischen Sicherungseinrichtungen.

### Einsteckschlösser mit Profilzylindern/Schutzbeschlägen (siehe Abb. 1)

Empfehlenswert sind einbruchhemmende Einsteckschlösser nach DIN 18251 ab der Klasse 4. Schlösser mit Mehrfachverriegelung sind ab der Klasse 3 empfehlenswert. In diese sollten Profilzylinder nach DIN 18252\* der Angriffswiderstandsklasse 1 besser 2 mit Bohrschutz eingebaut werden. Darüber hinaus ist die Montage eines Schutzbeschlages nach DIN 18257 ab der Klasse ES 1 erforderlich, am besten mit zusätzlicher Zylinderabdeckung. Der Schutzbeschlag ist notwendig, weil er den Profilzylinder und das Einsteckschloss schützt.

#### Hinweis:

Bei Schutzbeschlägen nach DIN 18257 ohne Zylinderabdeckung muss der Profilzylinder mit dem Schutzbeschlag außen bündig (max. Toleranz plus/minus 3 mm) abschließen. Der Profilzylinder sollte dann mit einem so genannten „Ziehschutz“ ausgestattet sein.



Abb. 1: Einsteckschlösser mit Profilzylindern/Schutzbeschlägen

### Türrahmen, Schließbleche und Türblätter (siehe Abb. 2)

Türrahmen (Zargen) müssen mechanisch stabil mit dem Mauerwerk verbunden sein. Verlängerte, besser jedoch mehrfach im Mauerwerk verankerte Schließbleche mit einer Materialstärke von 3 mm erschweren das Aufhebeln im Schlossbereich wesentlich. Gegen das Aufhebeln im Bandbereich schützen spezielle Bändersicherungen (z. B. Hintergreifhaken). Schwache Türblätter sollten verstärkt oder – besser – gegen massive Türblätter (z. B. 40 mm starke Vollholztür) ausgetauscht werden.

\* Vergleichbare Sicherheit bieten Profilzylinder nach der „alten“ DIN 18252 der Klassen P 2 besser P 3.



^ Abb. 2



^ Beispiel eines (Tür-)Nachrüstsetzes



^ Abb. 3



^ Abb. 4

### Zusatzschlösser und Türspaltsperrern (siehe Abb. 3)

Ein gutes Zusatzschloss, z. B. mit Sperrbügel, erhöht den Sicherheitswert einer Tür. Durch den Sperrbügel wird das Aufstoßen der spaltbreit geöffneten Tür verhindert. So können Sie sich vor ungebetenen Besuchern schützen.

### Mehrfachverriegelung (siehe Abb. 4)

Eine fachgerecht montierte Mehrfachverriegelung, z. B. mit Hakenriegeln, erhöht den Widerstandswert einer Tür auf der Schlossseite. Eine „Mehrfachverriegelung“ mit Rollzapfen genügt aber nicht, da diese nicht tief genug in die Schließbleche eingreifen. Am besten, Sie lassen sich von Fachleuten beraten, welche Ausführungsvariante sich am besten für Ihre Tür eignet.

### Querriegelschlösser (siehe Abb. 5)

Sie können Ihre Tür aber auch insgesamt durch ein Querriegelschloss gut sichern. Eine weitere Nachrüstung ist dann in der Regel nicht erforderlich. Wichtig ist, dass die Schließkästen im Mauerwerk fest verankert werden, dass das Schloss unterhalb des Hauptschlusses montiert und der Zylinder durch eine Schutzrosette, am besten mit zusätzlicher Zylinderabdeckung, geschützt wird. Schwache Türblätter sollten verstärkt oder besser gegen massive Türblätter ausgetauscht werden. Querriegelschlösser gibt es auch mit Sperrbügel.



^ Abb. 5



### Nebeneingangstüren

Grundsätzlich gilt: Die Widerstandsfähigkeit dieser Türen sollte der von Eingangstüren entsprechen. Wirkungsvoll nachrüsten können Sie z. B. auch mit massiven Schubriegeln, starken Vorlegestangen aus Holz oder Profilstahl im oberen und unteren Türdrittel oder mit einem Querriegelschloss.

Vorsicht bei der Verbindungstür Garage – Wohnhaus, hier befindet sich in der Regel eine Brandschutz-tür. An solchen Türen dürfen nachträglich so gut wie keine Veränderungen mehr vorgenommen werden, obwohl es unter dem Gesichtspunkt der Einbruchhemmung erforderlich wäre.

### TIPPS


- » Zahlreiche Hersteller bieten so genannte „Multifunktionstüren“ an, die sowohl die Anforderungen des Brandschutzes wie auch der Einbruchhemmung erfüllen (siehe polizeiliches Herstellerverzeichnis).
- » Es gibt aber auch einbruchhemmende Garagentore nach der „alten“ DIN V ENV 1627 (siehe polizeiliches Herstellerverzeichnis). Empfehlenswert sind diese ab der Widerstandsklasse (WK) 2.



### **Türspion, Beleuchtung und Videosprechanlage**

Bauen Sie in Ihre Haus- oder Wohnungstür einen Weitwinkel-Spion ein (mindestens 180°-Winkel), damit Sie sehen, wer zu Ihnen will. Wenn Sie öffnen, dann nur mit vorgelegtem Sperrbügel!

Der Bereich vor der Tür und der Zugangsweg sollten ausreichend beleuchtet sein. Die Schaltung kann auch automatisch durch einen „Bewegungsmelder“ erfolgen. Der für Ihre Sicherheit so wichtigen Überprüfung von Besuchern dient auch eine Türsprechanlage – eventuell sogar in Kombination mit einer integrierten Videokamera.



In 10 Sekunden  
war der  
Einbrecher drin



### 2.2. Fenster/Fenstertüren

#### Neu- und Umbauten

Bei Neu- und Umbauten erhalten Sie durch den Einbau geprüfter einbruchhemmender Fenster und Fenstertüren nach DIN EN 1627 mindestens der Widerstandsklasse (RC) 2 einen guten Einbruchschutz\*. Bei diesen Fenstern ist sichergestellt, dass es in der Gesamtkonstruktion (Rahmen, Beschlag, Verglasung)

keinen Schwachpunkt gibt. Sie haben dann ein Fensterelement „aus einem Guss“ und müssen nicht nachrüsten. Diese Fenster gibt es in verschiedenen Widerstandsklassen.

Im Einzelfall kann die Widerstandsklasse RC 2 N eingesetzt werden, bei der auf die Sicherheitsverglasung verzichtet wird. Informationen hierzu erhalten Sie in (Kriminal-)Polizeilichen Beratungsstellen.



\* Vergleichbare Sicherheit bieten einbruchhemmende Fenster nach der „alten“ DIN V ENV 1627 ab Widerstandsklasse (WK) 2.

### Nachrüstung

Der Einbruchschutz für Fenster/Fenstertüren kann im Nachhinein immer noch deutlich verbessert werden.



### Aufschaubbare Nachrüstsicherungen

Eine Nachrüstung mit geprüften Zusatzsicherungen nach DIN 18104 Teil 1, z. B. Zusatzkastenschlössern, Fensterstangenschlössern und Bändersicherungen, ist fast immer möglich. Die Sicherung sollte mindestens an der Griff- und Bandseite erfolgen. Darüber hinaus sollte die griffseitige Zusatzsicherung stets abschließbar sein.



### Fensterbeschläge

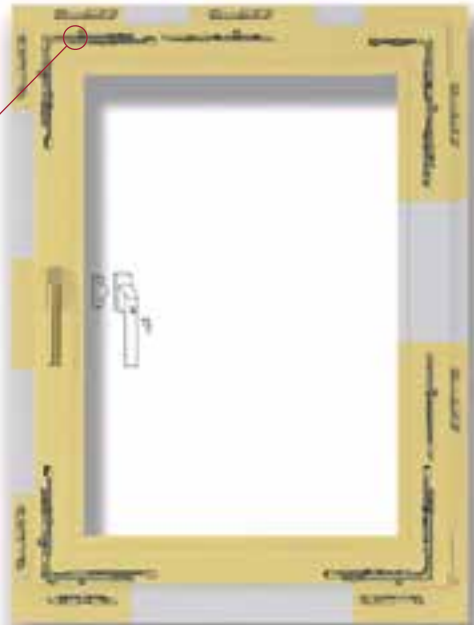
Um Fenster im Hinblick auf Wind- und Regendichtigkeit geschlossen zu halten, werden üblicherweise einfache Fensterbeschläge eingesetzt, die jedoch keine einbruchhemmende Wirkung haben. Deshalb sollten sie durch geprüfte einbruchhemmende Fensterbeschläge nach DIN 18104 Teil 2 in Verbindung mit abschließbaren Fenstergriffen ersetzt werden. Bei Holz- oder Kunststofffenstern ab ca. Baujahr 1990 ist ein Austausch durch den Fachbetrieb meistens möglich.

### Wichtig:

Abschließbare Fenstergriffe alleine reichen nicht aus, weil sie keinen Schutz gegen das Aufhebeln der Fensterflügel bieten. Ihre Anwendung ist nur in Verbindung mit einem einbruchhemmenden Fensterbeschlag sinnvoll.



Sicherheits-  
Verriegelungs-  
stelle





### Fenstergläser/Fenstergitter

Übliche Isolierverglasungen haben keine einbruchhemmende Wirkung. Je nach Gefährdung können im Einzelfall einbruchhemmende Verbund-sicherheitsgläser nach DIN EN 356 ab der Widerstandsklasse P 4 A nachgerüstet werden. Ob dies möglich ist, klären Sie am besten in Rücksprache mit einem Fachmann.

### Wichtig:

- » Fenster werden häufig aufgehebelt, deshalb reicht die Nachrüstung mit einbruchhemmenden Gläsern alleine nicht aus.
- » Häufig gekippte Fenster (z. B. WC-Fenster) können mit einem Fenstergitter gesichert werden. Wichtig sind die Stabilität des Gitters, die fachgerechte Befestigung und die Sicherung gegen Demontage. Es gibt auch geprüfte einbruchhemmende Gitter\* nach DIN EN 1627. Empfehlenswert sind diese ab der Widerstandsklasse (RC) 2.

### Rollläden

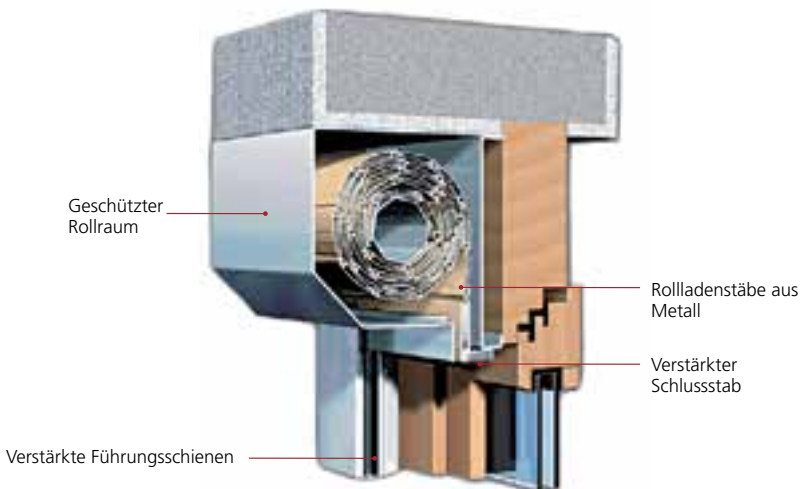
Einbruchhemmende Rollläden – nach DIN EN 1627 mindestens der Widerstandsklasse (RC) 2 – leisten Widerstand bei dem Versuch, sich gewaltsam Zutritt in den zu schützenden Bereich zu verschaffen. Sie können ihre einbruchhemmende Funktion jedoch nur erfüllen, wenn sie tatsächlich geschlossen sind.

Automatische Steuerungen in Verbindung mit einem Elektroantrieb können unabhängig von der Anwesenheit des Nutzers die Rollläden bei

Einbruch der Dunkelheit herunterfahren und gleichzeitig einen bewohnten Eindruck erwecken.

Aber häufig wird tagsüber eingebrochen, wenn die Rollläden gewöhnlich nicht heruntergelassen sind. Auf die Sicherung der Fenster selbst kann deshalb meist nicht verzichtet werden.

Bei offensichtlich unbewohnten Gebäuden (z. B. Ferienhaus) kann die geschlossene Fläche eines einbruchhemmenden Rollladens darüber hinaus helfen, Einbruchschäden am Fenster zu reduzieren.



\* Vergleichbare Sicherheit bieten einbruchhemmende Rollläden nach der „alten“ DIN V ENV 1627 ab Widerstandsklasse (WK) 2.

## Technische Sicherheit – Fenster/Fenstertüren



↗ Rollenrostsicherung



↗ Lichtschachtabdeckung aus Glasstahlbeton



↗ Stabile Abhebesicherung

### Kellerfenster/Kellerlichtschächte

Betonierte Kellerlichtschächte sollten möglichst mit geprüften einbruchhemmenden Gitterrosten\* nach DIN EN 1627 ab der Widerstandsklasse (RC) 2 oder mit Rollenrosticherungen gesichert werden. Gute einbruchhemmende Wirkung haben auch Elemente aus stahlarmierten Glasbetonbausteinen. Kommt dies nicht in Frage, sollten die Gitterroste wenigstens mit speziellen Abhebesicherungen (am besten an allen vier Ecken) gesichert werden. Die Sicherungen, idealerweise aus Flacheisen, sollten tief im Lichtschacht verankert sein. Bei Kunststofflichtschächten wird die Befestigung im Mauerwerk empfohlen.



# Alle Zugänge sichern!

\* Vergleichbare Sicherheit bieten einbruchhemmende Gitterroste nach der „alten“ DIN 18106 ab Widerstandsklasse (WK) 2.



Alarm- und  
Überfallmeldeanlagen



### 2.3. Alarmanlagen

#### Irritierende Falschalarme

Die unbekanntenen Täter waren in den Morgenstunden von Samstag auf Sonntag auf das Grundstück von Herrn Dr. R. vorgedrungen. Dabei machten sie sich offenbar den Umstand zunutze, dass durch die neu installierte Alarmanlage des Hauses in den Tagen zuvor mehrmals Falschalarm ausgelöst worden war. Infolgedessen war unter den Anwohnern ein gewisser Gewöhnungseffekt eingetreten, der sie vermutlich davon abhielt, rechtzeitig die Polizei zu verständigen.



Mechanische Sicherungen, die sinnvoll aufeinander abgestimmt sind, stehen an erster Stelle. Sie sind die wesentliche Voraussetzung für einen wirksamen Einbruchschutz. Einbruchmeldeanlagen bieten aber zusätzlichen Schutz. Sie verhindern zwar keinen Einbruch, doch durch ihre Meldewirkung wird das Risiko für Einbrecher, entdeckt zu werden, wesentlich erhöht. Grundsätzlich sollte die Einbruchmeldeanlage auch die Möglichkeit bieten, einen Überfallalarm auszulösen.

#### BERATUNG DURCH DIE POLIZEI

Wenn Sie den Einbau einer Einbruchmeldeanlage in Erwägung ziehen, sollten Sie sich vorher unbedingt bei einer (Kriminal-)Polizeilichen Beratungsstelle erkundigen.

### Fachgerechte Montage nur vom Fachmann

Wichtig ist, dass eine Einbruchmeldeanlage fachgerecht projektiert, installiert und instand gehalten wird. Damit die Anlage ihren Zweck erfüllen kann, muss dies gewährleistet sein. Zur Wahrung Ihrer Rechtsansprüche sollten Sie die von Ihnen gewünschten Leistungsmerkmale und Serviceleistungen (z. B. Instandhaltung) schriftlich vereinbaren. In einigen Bundesländern bekommen Sie bei den (Kriminal-)Polizeilichen Beratungsstellen Nachweise über Errichterunternehmen von Überfall- und Einbruchmeldeanlagen.



### Überwachungsprinzipien

Bei den Überwachungsarten wird unterschieden zwischen:

- » der Außenhautüberwachung, bei der insbesondere Fenster und Türen mit Kontakten überwacht werden, und
- » der Fallenüberwachung, bei der vorwiegend solche Räume mit Bewegungsmeldern überwacht werden, die Einbrecher mit großer Wahrscheinlichkeit betreten werden.

Die Außenhautüberwachung hat zwei wesentliche Vorteile: Zum einen erfolgt die Alarmierung bereits, bevor Einbrecher eingedrungen sind, zum anderen kann die Anlage auch bei Anwesenheit eingeschaltet werden.



### Alarmierungsarten

Möglich sind

- » der akustische und optische Alarm am Objekt, der Einbrecher abschrecken und z. B. Nachbarn aufmerksam machen soll,
- » die „stille Alarmierung“, d. h. die Alarmweiterleitung zu einer Hilfe leistenden Stelle, und
- » die zu bevorzugende Kombination beider Alarmierungsarten.

### Vorsicht Falschalarm!

Bei häufigen Falschalarmen verliert die Einbruchmeldeanlage ihre „Glaubwürdigkeit“.

Dies hat letztendlich zur Folge, dass

- » im Ernstfall keine Hilfe geleistet oder herbeigerufen wird oder
- » dies nicht mit der erforderlichen Dringlichkeit geschieht und
- » vermeidbarer Ärger sowie Kosten entstehen, da für unnötige Polizeieinsätze bei Falschalarmen Gebühren erhoben werden.

# Sicherheit

durch Alarmanlagen



**Einfriedung**  
und richtige  
Bepflanzung

### 3. Schutz des Grundstücks

#### Leiter als Einstiegshilfe

Am Mittwoch, dem 28. Juli, gegen 9.25 Uhr drangen bislang unbekannte Täter in das im 1. Stock der Wohnanlage am T.-Bach befindliche Appartement von Susanne Z. ein. Dabei erleichterte den Tätern eine am Kirschbaum des Grundstücks angelehnte Stehleiter den Einstieg. Herr L., der als Hausmeister der Anlage mit Gartenarbeiten befasst ist, erklärte, er habe die Leiter am Vortag ordnungsgemäß verstaut, jedoch vergessen, den Geräteschuppen wieder abzuschließen. Vermutlich hatten daraufhin spielende Kinder die Leiter an sich genommen und am Baum aufgestellt.

#### Einfriedung/Zugangskontrolle

Erschweren Sie ungebetenem Gästen durch eine Einfriedung das Betreten Ihres Grundstücks. Schließen Sie Gartentüren, Hof- und Garagentore auch dann ab, wenn Sie zu Hause sind. Der für Ihre Sicherheit so wichtigen Überprüfung von Besuchern dient auch eine Sprechanlage an der Gartentür – eventuell in Kombination mit einer Videokamera.

#### Bepflanzung/Sichtschutz

Hecken und Sträucher bieten nicht nur Ihnen Sichtschutz, sondern auch

Einbrechern. Vermeiden Sie deshalb dichte Bepflanzungen direkt am Haus, insbesondere an einbruchgefährdeten Stellen.

#### Außenbeleuchtung/ Telefonleitung/Außensteckdose

Licht wirkt auf Einbrecher abschreckend. Deshalb sollten einbruchgefährdete Bereiche beleuchtet sein.

Allerdings:

- » Beleuchtung ersetzt in keinem Fall technische Sicherung.
- » Auch Zugangswege sollten zu Ihrer Sicherheit beleuchtet werden.
- » Das Licht kann auch automatisch durch „Bewegungsmelder“ geschaltet werden. Trotzdem sollten Sie mehrere Schalter im Haus, z. B. auch im Schlafbereich, vorsehen. Telefonleitungen sollten unterirdisch ins Haus geführt werden, damit Ihnen nicht die Verbindung zur Außenwelt „abgeschnitten“ wird.
- » Außensteckdosen sollten abschaltbar sein.

#### Aufstiegshilfen

Mülltonnen, Gartenmöbel usw. eignen sich als Aufstiegshilfe. Sie sollten weggeschlossen oder z. B. mit einer Kette gesichert werden.



Wertbehältnisse

## 4. Schutz von Wertsachen

### „Ganze Arbeit“

Im Zuge des Einbruchs wurden Schmuckgegenstände, ein Fernsehgerät, ein PC samt Drucker sowie ein Fotoapparat entwendet. Der Eigentümer, Herr F., beziffert den entstandenen Schaden auf rund 8.000 Euro. Weitere in einem Wandtresor gesicherte Unterlagen, wie Investmentpapiere und Euroschecks, seien dagegen unangetastet geblieben.

Lassen Sie Ihre Wertsachen zu Hause nicht offen herumliegen. Besonders wichtige Dokumente, wertvolle Sammlungen, Gold oder Schmuck, der nur selten gebraucht wird, sind am sichersten bei Ihrem Geldinstitut im Schließfach aufgehoben.

### Wertbehältnisse

Sparbücher, Schmuck, Bargeld und Scheckformulare, die Sie im Haus behalten möchten, sollten Sie nicht in einer Kasse, sondern in einem Wertbehältnis aufbewahren. Das Wertbehältnis sollte versteckt eingebaut und fest verankert (z. B. eingemauert) werden.

### WICHTIG

- » Kennzeichnen Sie Ihre Wertsachen individuell und dauerhaft.
- » Erfassen Sie die wichtigsten Daten in einer Wertgegenstandsliste.
- » Bewahren Sie die Wertgegenstandsliste sicher auf.
- » Fertigen Sie Farbfotos an.

Weitere Informationen über die Sicherung von Wertsachen erhalten Sie bei Ihrer (Kriminal-)Polizeilichen Beratungsstelle.

✓ Muster einer Wertgegenstandsliste, wie sie auf vielen (Kriminal-)Polizeilichen Beratungsstellen und unter <http://k-einbruch.de/public/download/initiative/Wertgegenstandsliste.dot> erhältlich ist.







Kristina Vogel.  
Olympiasiegerin  
im Teamsprint 2012.  
Polizeibeamtin.  
K-EINBRUCH-Botschafterin.



Hier geht's zur  
Videobotschaft





## 5. Die sechs goldenen Verhaltensregeln

1. Wenn Sie Ihr Haus verlassen – auch nur für kurze Zeit – schließen Sie unbedingt Ihre Haustür ab!  
.....
2. Verschießen Sie immer Fenster, Balkon- und Terrassentüren. Denken Sie daran: Gekippte Fenster sind offene Fenster!  
.....
3. Verstecken Sie Ihren Schlüssel niemals draußen. Einbrecher finden jedes Versteck!  
.....
4. Wenn Sie Ihren Schlüssel verlieren, wechseln Sie den Schließzylinder aus!  
.....
5. Achten Sie auf Fremde in Ihrer Wohnanlage oder auf dem Nachbargrundstück!  
.....
6. Geben Sie keine Hinweise auf Ihre Abwesenheit!

### WICHTIG

Schon einfache technische Maßnahmen können das Einbruchsrisko erheblich reduzieren. Kommen Sie zu uns, lassen Sie sich bei einer (Kriminal-)Polizeilichen Beratungsstelle kostenlos beraten. Ihre nächstgelegene Beratungsstelle der Polizei finden Sie unter [www.k-einbruch.de](http://www.k-einbruch.de)

Einbruchschutz  
wirkt!

# TÜR WAR GEKIPPT!



## KEINBRUCH

Sichern Sie Ihr Zuhause.  
Infos unter: [www.k-einbruch.de](http://www.k-einbruch.de)



Eine Initiative  
Ihrer Polizei und  
der Wirtschaft.

### 6. Die Initiative K-EINBRUCH

Speziell zum Thema Einbruchschutz hat die Polizei die Initiative K-EINBRUCH initiiert. In enger Zusammenarbeit mit der Wirtschaft versucht die Aktion die Bevölkerung für die Thematik zu sensibilisieren und einfache Tipps für ein sichereres Leben zu vermitteln. Dreh- und Angelpunkt der Initiative stellt der „Tag des Einbruchschutzes“ dar, der jeweils am letzten Wochenenden im Oktober stattfindet, dem Tag der Zeitumstellung von der Sommer- auf die Winterzeit.

Unter dem Motto „Eine Stunde mehr für mehr Sicherheit“ wird dieser Tag sowohl von der Polizei als auch von Firmen und Verbänden genutzt, um die Bevölkerung aufzuklären und beispielsweise geeignete Sicherungstechnik vorzustellen.

Weitere Informationen zum Thema finden Sie auf [www.k-einbruch.de](http://www.k-einbruch.de) – dort steht Ihnen unter anderem das interaktive Haus mit Tipps, wie man sein Zuhause sichert, zur Verfügung.



Das interaktive Haus auf [www.k-einbruch.de](http://www.k-einbruch.de)

## 7. Medienübersicht

### So nutzen Sie das Wissen der Polizei für Ihre Sicherheit.

Gezielte Vorbeugung ist der beste Beitrag zu mehr Sicherheit. Die Erfahrung der Polizei stellt ein wichtiges Wissenspotenzial dar, auf das jeder zurückgreifen kann. Im Internet ([www.polizei-beratung.de](http://www.polizei-beratung.de)) stehen dazu eine ganze Reihe von Broschüren bereit, die sich mit unterschiedlichen Kriminalitätsrisiken des täglichen Lebens befassen.

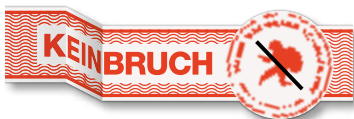
Ob Gewalt, Mediensicherheit, Drogen oder sexueller Missbrauch, ob Einbruch oder Risiken im Alter – das Informationsangebot der Polizei umfasst eine Vielzahl von

Problemfeldern – auch dort, wo sie virtuell auftreten. Alle Broschüren geben eine fundierte Beschreibung des jeweiligen Gefahrenbereichs und liefern wertvolle sowie neutrale Verhaltenstipps aus erster Hand. Ihr kostenloses Exemplar erhalten Sie bei jeder Polizeidienststelle.



### Faltblatt „Ganze Sicherheit für unser Viertel!“

Hinweise, wie Nachbarschaftshilfe zum Schutz vor Einbruch effektiv funktionieren kann.



### Aufkleber „Meine Nachbarn schauen hin!“

Streu- und Werbemittel für Nachbarschaftshilfe und Schutz vor Einbruchdiebstahl.



### Faltblatt „Tipps für mehr Sicherheit: Schlagen Sie Alarm!“

Fundierte Informationen zu Einbruch- und Überfallmeldeanlagen.



**Broschüre „Schlechte Geschäfte für Einbrecher“**

Ausführliche Informationen und Tipps zum Schutz gegen Einbruch in Gewerbeobjekte.



**Aufkleber „Vorsicht! Wachsender Nachbar“**

Streu- und Werbemittel für Nachbarschaftshilfe und Schutz vor Einbruchdiebstahl.



**Autogrammkarte „K-EINBRUCH. Sichern Sie Ihr Zuhause“**

Die Autogrammkarte der K-EINBRUCH-Botschafterin Kristina Vogel wirbt für die Einbruchschutzkampagne und [www.k-einbruch.de](http://www.k-einbruch.de)



**Infokarte „K-EINBRUCH. Sichern Sie Ihr Zuhause“**

Die Infokarte wirbt für die Einbruchschutzkampagne K-EINBRUCH und den Internetauftritt [www.k-einbruch.de](http://www.k-einbruch.de)



**Broschüre „Missbrauch verhindern!“**

Die Broschüre informiert Eltern über sexuellen Kindesmissbrauch. Schwerpunktthemen sind Handeln im Verdachtsfall und Anzeigenerstattung.



**Sammelmappe „Klicks-Momente“ für erwachsene Nutzer**

Die Mappe enthält Falblätter über Gefahren bei der Nutzung der digitalen Medien und informiert über Schutzmöglichkeiten.

# Notizen

---

---

---

---

---

---

---

---

---

---

---

---

---

---

---

---

---

---

---

---

---

---

---

---

## Notizen

---

---

---

---

---

---

---

---

---

---

---

---

---

---

---

---

---

---

---

---

---

---

---

---

## Informationen anfordern

- » Einfach die Adresse Ihrer (Kriminal-)Polizeilichen Beratungsstelle (siehe Stempelfeld Broschürenrückseite) eintragen und ab geht die Post für mehr Sicherheit in den eigenen vier Wänden!
- » Sie finden die Adresse Ihrer nächsten (Kriminal-)Polizeilichen Beratungsstelle auch im Internet unter [www.k-einbruch.de](http://www.k-einbruch.de)
- » Sie können die Karte ebenso bei Ihrer nächsten Polizeidienststelle abgeben.

### Absender

Name, Vorname

Straße, Nr.

PLZ, Ort

Bitte  
ausreichend  
frankieren

Deutsche Post 

ANTWORT

An  
**(Kriminal-)Polizeiliche  
Beratungsstelle**





**Ja, ich will mich über die Möglichkeiten wirkungsvoller Einbruchssicherung informieren.**

Ich interessiere mich für Einbruchschutz in

- Haus
- Wohnung
- Gewerbeobjekt

In der vorliegenden Broschüre vermisse ich Informationen zu:

Ich bin tagsüber telefonisch erreichbar unter:

**Wo Ihre nächstgelegene (Kriminal-) Polizeiliche Beratungsstelle ist, erfahren Sie auf jeder Polizeidienststelle. Darüber hinaus können Sie sich an folgende Stellen wenden:**

**Landeskriminalamt Baden-Württemberg**

Polizeiliche Kriminalprävention  
Taubenheimstraße 85, 70372 Stuttgart  
Tel.: 0711/5401-0, -3458  
Fax: 0711/5401-3455  
E-Mail: [praevention@polizei.bwl.de](mailto:praevention@polizei.bwl.de)  
Internet: [www.polizei-bw.de](http://www.polizei-bw.de)

**Bayerisches Landeskriminalamt**

Polizeiliche Kriminalprävention  
Maillingerstraße 15, 80636 München  
Tel.: 089/1212-0, -41 40  
Fax: 089/1212-4134  
E-Mail: [blka.sg513@polizei.bayern.de](mailto:blka.sg513@polizei.bayern.de)  
Internet: [www.polizei.bayern.de](http://www.polizei.bayern.de)

**Der Polizeipräsident in Berlin Landeskriminalamt**

Polizeiliche Kriminalprävention  
Platz der Luftbrücke 6, 12101 Berlin  
Tel.: 030/4664-0, -9791 15  
Fax: 030/4664-9791 99  
E-Mail: [lkapraev1@polizei.berlin.de](mailto:lkapraev1@polizei.berlin.de)  
Internet: [www.polizei.berlin.de](http://www.polizei.berlin.de)

**Polizeipräsidium Land Brandenburg**

Polizeiliche Kriminalprävention  
Kaiser-Friedrich-Str. 143, 14469 Potsdam  
Tel.: 03 31/2 83-02  
Fax: 03 31/2 83-31 52  
E-Mail: [polizeiliche.praevention@polizei.brandenburg.de](mailto:polizeiliche.praevention@polizei.brandenburg.de)  
Internet: [www.internetwache.brandenburg.de](http://www.internetwache.brandenburg.de)

**Polizei Bremen**

Polizeiliche Kriminalprävention  
Am Wall 195, 28195 Bremen  
Tel.: 0421/362-0, -19003  
Fax: 0421/362-19009  
E-Mail: [kriminalpraevention@polizei.bremen.de](mailto:kriminalpraevention@polizei.bremen.de)  
Internet: [www.polizei.bremen.de](http://www.polizei.bremen.de)

**Landeskriminalamt Hamburg**

Polizeiliche Kriminalprävention  
Caffamacherreihe 4, 20355 Hamburg  
Tel.: 0 40/42 86-50, -7 12 80, -7 12 81  
Fax: 040/4286-7 12 39  
E-Mail: [kriminalpraevention@polizei.hamburg.de](mailto:kriminalpraevention@polizei.hamburg.de)  
Internet: [www.polizei.hamburg.de](http://www.polizei.hamburg.de)

**Hessisches Landeskriminalamt**

Polizeiliche Kriminalprävention  
Hölderlinstraße 1–5, 65187 Wiesbaden  
Tel.: 0611/83-0, -1609  
Fax: 0611/83-1605  
E-Mail: [servicestelle.hlka@polizei.hessen.de](mailto:servicestelle.hlka@polizei.hessen.de)  
Internet: [www.polizei.hessen.de](http://www.polizei.hessen.de)

**Landeskriminalamt Mecklenburg-Vorpommern**

Polizeiliche Kriminalprävention  
Rettgendorfer Straße 9, 19067 Ramepe  
Tel.: 03866/64-0, -6111  
Fax: 03866/64-6102  
E-Mail: [praevention@lka-mv.de](mailto:praevention@lka-mv.de)  
Internet: [www.praevention-in-mv.de](http://www.praevention-in-mv.de)

**Landeskriminalamt Niedersachsen**

Polizeiliche Kriminalprävention  
Am Waterlooplatz 11, 30169 Hannover  
Tel.: 0511/26262-0, -3203  
Fax: 0511/26262-3250  
E-Mail: [d32@lka.polizei.niedersachsen.de](mailto:d32@lka.polizei.niedersachsen.de)  
Internet: [www.polizei.niedersachsen.de](http://www.polizei.niedersachsen.de)

**Landeskriminalamt Nordrhein-Westfalen**

Polizeiliche Kriminalprävention  
Völklinger Straße 49, 40221 Düsseldorf  
Tel.: 0211/939-0, -3205  
Fax: 0211/939-3209  
E-Mail: [vorbeugung.lka@polizei.nrw.de](mailto:vorbeugung.lka@polizei.nrw.de)  
Internet: [www.lka.nrw.de](http://www.lka.nrw.de)

**Landeskriminalamt Rheinland-Pfalz**

Polizeiliche Kriminalprävention  
Valenciaplatz 1–7, 55118 Mainz  
Tel.: 06131/65-0  
Fax: 06131/65-2480  
E-Mail: [lka.dez45@polizei.rlp.de](mailto:lka.dez45@polizei.rlp.de)  
Internet: [www.polizei.rlp.de](http://www.polizei.rlp.de)

**Landespolizeipräsidium Saarland**

Polizeiliche Kriminalprävention  
Graf-Johann-Straße 25–29, 66121 Saarbrücken  
Tel.: 0681/962-0  
Fax: 0681/962-3765  
E-Mail: [lpp246@polizei.slpol.de](mailto:lpp246@polizei.slpol.de)  
Internet: [www.saarland.de/polizei.htm](http://www.saarland.de/polizei.htm)

**Landeskriminalamt Sachsen**

Polizeiliche Kriminalprävention  
Neuländer Straße 60, 01129 Dresden  
Tel.: 0351/855-0, -2309  
Fax: 0351/855-2390  
E-Mail: [praevention.lka@polizei.sachsen.de](mailto:praevention.lka@polizei.sachsen.de)  
Internet: [www.polizei.sachsen.de](http://www.polizei.sachsen.de)

**Landeskriminalamt Sachsen-Anhalt**

Polizeiliche Kriminalprävention  
Lübecker Straße 53–63, 39124 Magdeburg  
Tel.: 0391/250-0, -2440  
Fax: 0391/250-3020  
E-Mail: [praevention.lka@polizei.sachsen-anhalt.de](mailto:praevention.lka@polizei.sachsen-anhalt.de)  
Internet: [www.polizei.sachsen-anhalt.de](http://www.polizei.sachsen-anhalt.de)

**Landespolizeiamt Schleswig-Holstein**

Polizeiliche Kriminalprävention  
Mühlenweg 166, 24116 Kiel  
Tel.: 0431/160-0, -65555  
Fax: 0431/160-61419  
E-Mail: [kiel.lpa141@polizei.landsh.de](mailto:kiel.lpa141@polizei.landsh.de)  
Internet: [www.polizei.schleswig-holstein.de](http://www.polizei.schleswig-holstein.de)

**Landespolizeidirektion Thüringen**

Polizeiliche Kriminalprävention  
Andreasstraße 38, 99084 Erfurt  
Tel.: 0361/662-0, - 3171  
Fax: 0361/662-3109  
E-Mail: [praevention.lpd@polizei.thueringen.de](mailto:praevention.lpd@polizei.thueringen.de)  
Internet: [www.thueringen.de/th3/polizei](http://www.thueringen.de/th3/polizei)

**Bundespolizeipräsidium**

Polizeiliche Kriminalprävention  
Heinrich-Mann-Allee 103, 14473 Potsdam  
Tel.: 0331/97997-0  
Fax: 0331/97997-1010  
E-Mail: [bpolp.referat.31@polizei.bund.de](mailto:bpolp.referat.31@polizei.bund.de)  
Internet: [www.bundespolizei.de](http://www.bundespolizei.de)

**HERAUSGEBER:  
PROGRAMM POLIZEILICHE  
KRIMINALPRÄVENTION  
DER LÄNDER UND DES BUNDES**

Zentrale Geschäftsstelle  
Taubenheimstraße 85, 70372 Stuttgart

Mit freundlicher Empfehlung

Wir wollen,  
dass Sie  
sicher leben.



Ihre Polizei